



Art.Nr. 202.40
11.85

FAHRGESTELL
Chassis '86 M1R

MX, MXC, GS
240 - 250 - 300 - 350



TELEGABEL MARZOCCHI M1R / Telescopic front fork

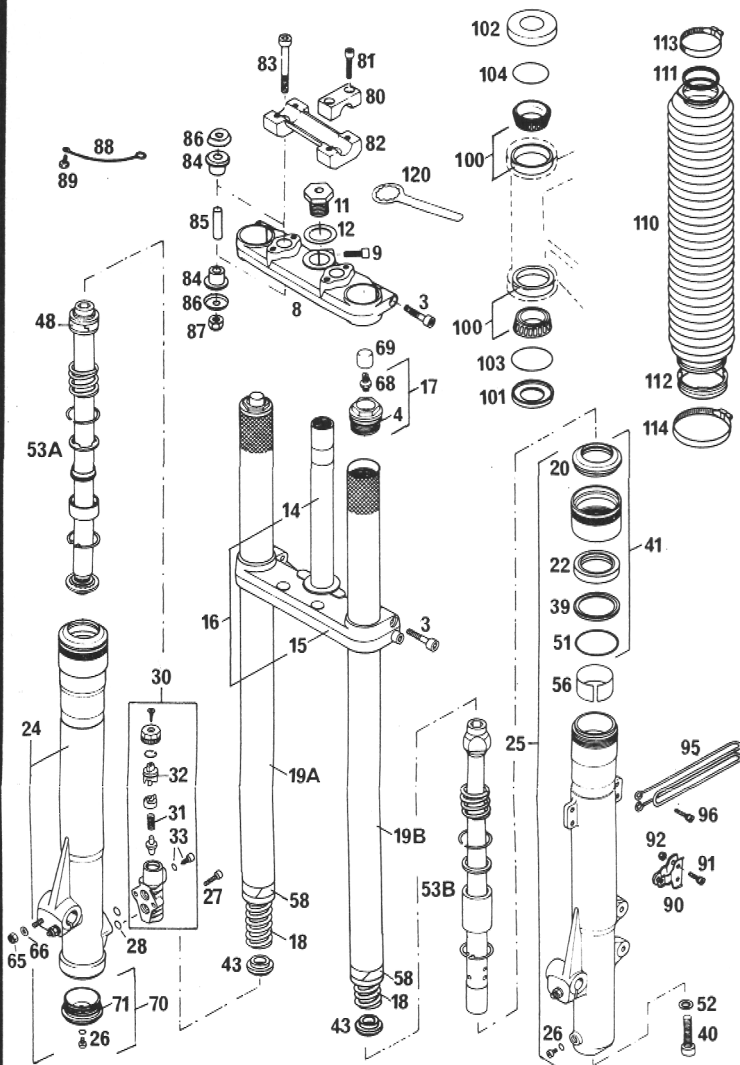


BILD Fig.	TEILENUMMER Part number	STK Qty	BILD Fig.ö	TEILENUMMER Part number	STK Qty
2-92	544.01.000.044 (MARZ. 124504)	1	65	0985 060003	3
3	0912 080353	6	66	0125 060003	3
4	528054	2	68	532027	2
8	501216A	1	69	533005	2
9	0912 080253	1	70	701501AC	1
11	564.01.043.000	1	71	528110	1
12	564.01.044.000	1	80	564.01.038.000	2
14	501.01.033.000	1	81	0912 080303	4
15	502147A	1	82	564.01.039.000	1
16	543.01.032.044	1	83	0984 100603	2
17	701035	2	84	564.01.040.000	4
18	514716	2	85	564.01.041.000	2
19a	507244	1	86	564.01.042.000	4
19b	507243	1	87	0985 100003	2
20	533138	2	88	571.01.008.000	1
22	528055	2	89	0933 060063	1
24	503212CM	1	90	543.01.090.000	2
25	503211CM	1	91	0912 050163	2
26	850001	2		0912 050123	1
27	0912 060203	2	92	0985 050003	5
28	528108	2	95	543.01.092.000	1
30	807004AC	1	96	0912 050203	2
31	514699	1	100	542.01.081.000	2
32	528100	1	101	501.01.084.000	1
33	850038	1	102	542.01.086.000	1
39	539012	2	103	0770 021350	1
40	520036	1	104	0770 021300	1
41	709003AC	2	110	533128	x
43	519017	2	111	522020	x
48	524040	1	112	524033	x
51	528107	2	113	310.01.027.000	x
52	522016	1	114	510.06.027.000	x
53a	703360	1	120	542.12.035.000	1
53b	703286	1			
56	538020	2			
58	538017	2			

FÜLLMENGE

480 ccm STOSSDÄMPFERÖL SAE 10 PRO GABELHOLM

Oil quantities

480 cc shock absorber oil SAE 10 per fork leg

x = NACH BEDARF
as required

LENKER, LENKERARMATUREN / Handlebar, controls

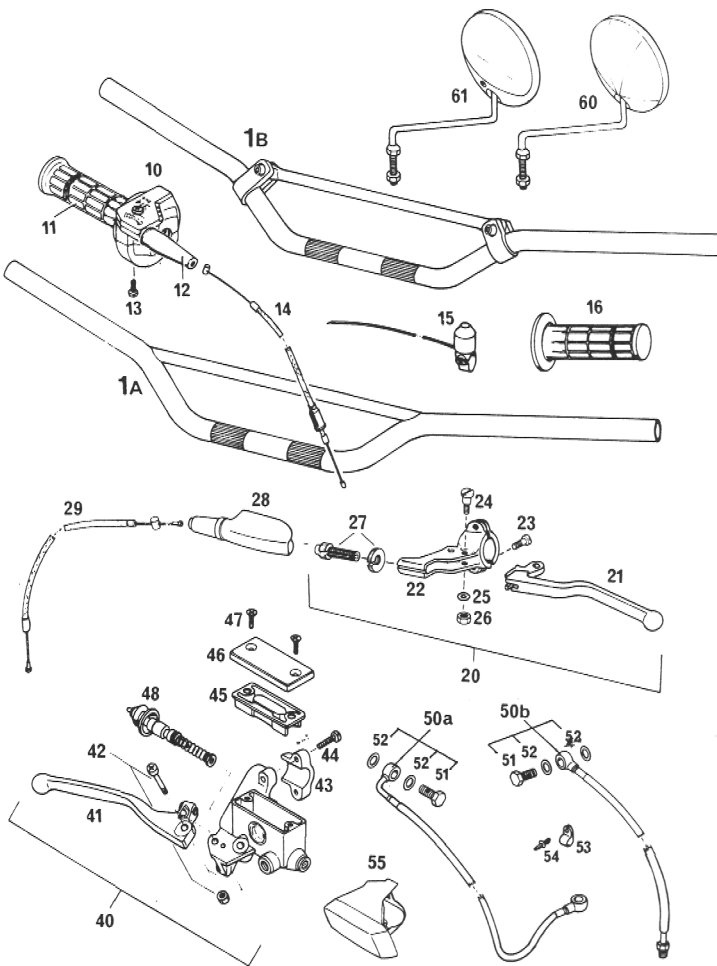


BILD Fig.	TEILENUMMER Part number	STK Qty
1a	563.02.001.000	1
1b	565.02.001.044	x
10	565.02.010.000	1
11	565.02.003.000	1
12	540.02.016.000	1
13	0084 050183	2
14	542.02.091.000	1
15	510.11.198.000	1
16	565.02.052.000	1
20	540.02.040.000	1
21	540.02.055.000	1
22	542.02.023.000	1
23	0964 050163	2
24	510.02.028.000	1
25	0125 060003	1
26	0934 060003	1
27	510.02.024.000	1
28	510.02.026.000	1
29	544.02.090.000	1

BILD Fig.	TEILENUMMER Part number	STK Qty
40	565.13.001.144	1
41	565.13.020.200	1
42	565.13.015.000	1
43	565.13.011.000	1
44	0084 050203	2
45	565.13.009.000	1
46	565.13.012.000	1
47	0965 050163	2
48	565.13.050.200	1 ϕ 11
50a	543.13.029.144	1 WP
50b	543.13.030.044	1 MX MARZ.
50b	543.13.030.144	1 GS MARZ.
51	543.13.025.000	1
52	420.13.026.000	2
53	570.13.070.100	1
54	570.13.071.000	1
55	565.13.026.000	1
60	120.12.025.100	1 GS
61	544.12.025.028	1 GS-F

RAHMEN / Frame

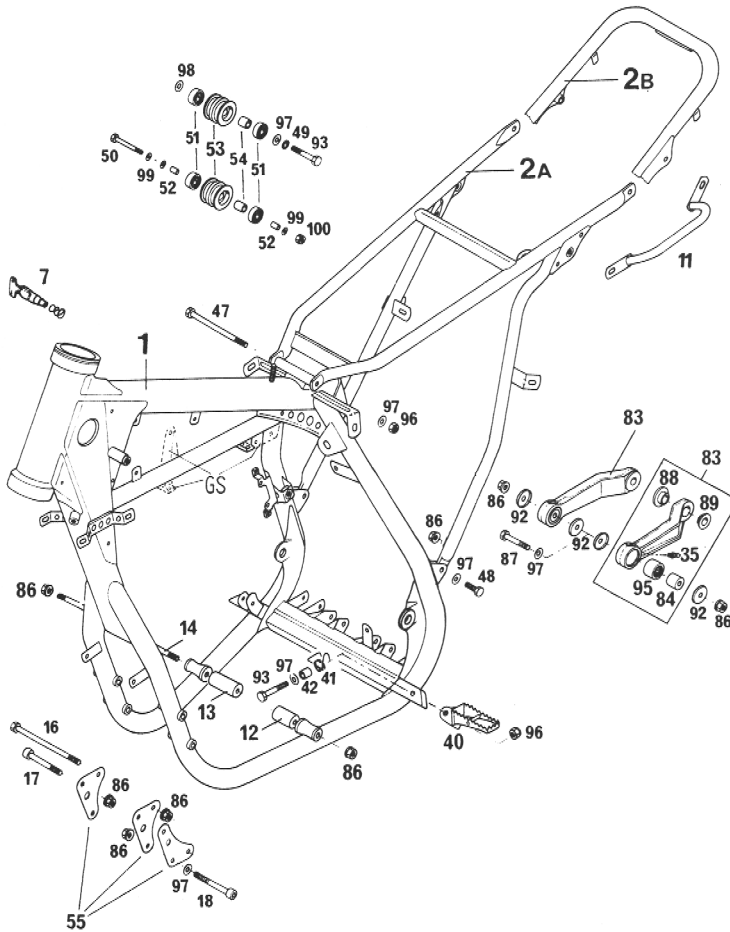


BILD Fig.	TEILENUMMER Part number	STK Qty	BILD Fig.	TEILENUMMER Part number	STK Qty
1	544.03.001.100	1 MX	88	565.03.089.100	2
1	544.03.501.100	1 GS	89	565.03.189.100	2
2a	544.03.002.000	1 MX	92	565.03.092.000	4
2b	544.03.502.000	1 GS	93	0931 080403	3
7	440.03.007.000	x GS	95	565.03.095.000	2
11	543.12.011.000	1 GS	96	0985 080003	3
12	544.03.012.000	1	97	0125 080003	8
13	544.03.112.000	1	98	710.04.038.000	1
14	544.03.013.000	1	99	0125 060003	3
16	0931 081103	1	100	0985 060003	1
17	0912 080553	3			
18	0912 080803	1			
35	720.03.035.000	2			
40	543.03.040.000	1 L/S			
	543.03.140.000	1 R/S			
41	543.03.041.000	1 L/S			
	543.03.141.000	1 R/S			
42	571.03.225.000	2			
47	0931 080903	1			
48	0933 080253	2			
49	0797 080003	1			
50	0931 060453	1			
51	0625 006087	4			
52	565.03.061.000	2			
53	543.03.053.000	2			
54	543.03.054.000	2			
55	543.03.055.000	3			
83	565.03.083.044	2			
84	565.03.084.100	2			
86	543.10.086.000	11			
87	565.03.087.000	2			

x = NACH BEDARF
as required

FUSSBREMSBETÄTIGUNG / Rear brake control

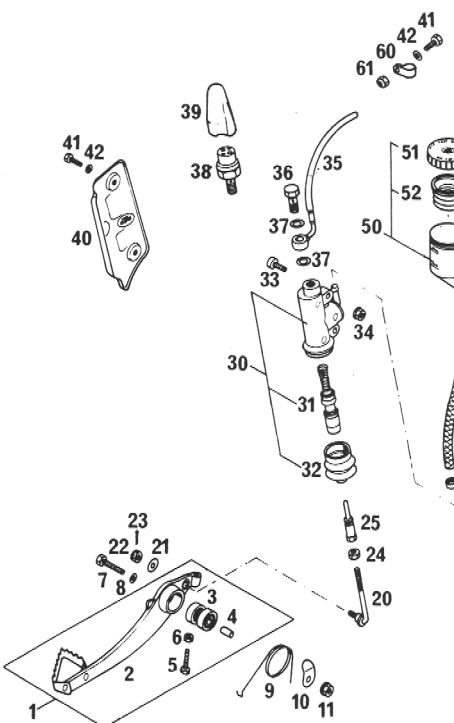


BILD Fig.	TEILENUMMER Part number	STK Qty	BILD Fig.	TEILENUMMER Part number	STK Qty
1	565.03.060.044	1	36	543.13.025.000	1
2	565.03.060.000	1	37	420.13.026.000	2
3	0625 006087	2	38	420.13.121.000	1 GS
4	565.03.061.000	1	39	420.13.036.000	1 GS
5	0933 050253	1	40	565.13.038.000	1
6	0934 050003	1	41	0933 050123	4
7	0931 060303	1	42	0125 050003	4
8	0125 060003	1	50	565.13.030.044	1
9	565.03.062.000	1	51	565.13.031.000	1
10	449.07.045.000	1	52	565.13.032.000	1
11	565.09.064.000	1	53	565.13.035.001	0,15 1m
20	565.03.069.000	1	54	420.13.037.000	2
21	0021 060003	1	55	565.13.033.000	1
22	0935 060003	1	56	0770 250040	2
23	0094 150223	1	60	570.13.070.100	1 5/16
24	0934 060003	1		570.13.070.000	1 7/16
25	565.03.068.000	1	61	0985 050003	2
30	565.13.101.044	1			
31	565.13.150.000	1			
32	565.13.151.000	1			
33	0984 060183	2			
34	565.09.064.000	2			
35	565.13.027.000	1			

SCHWINGARM / Swingarm

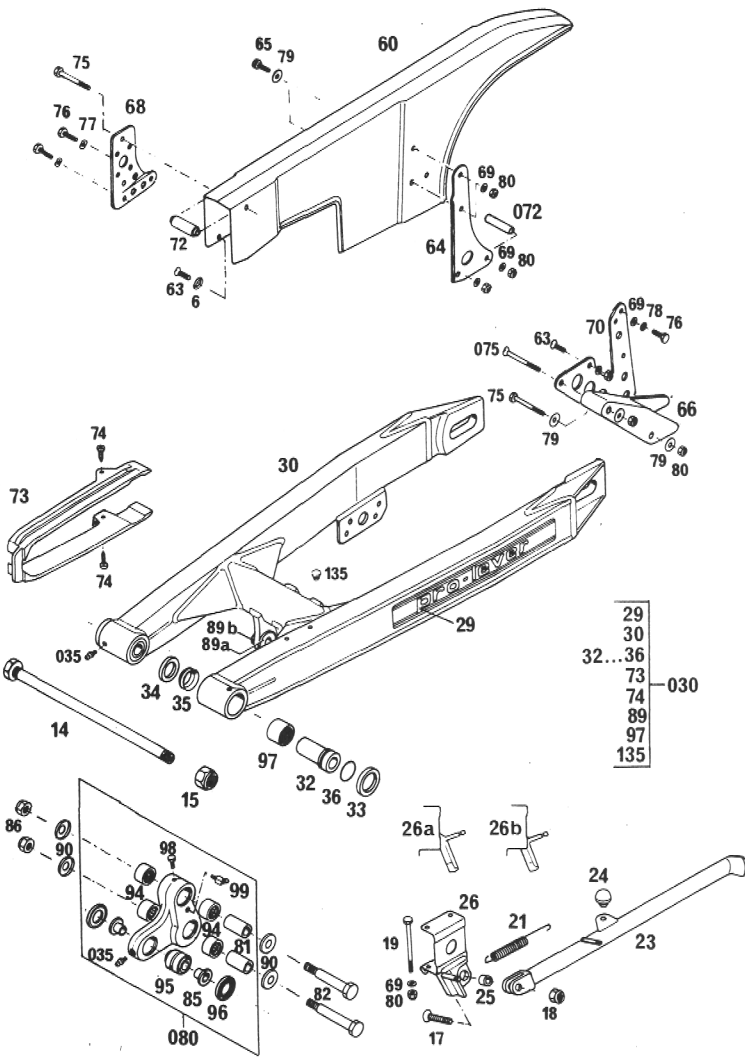


BILD Fig.	TEILENUMMER Part number	STK Qty	BILD Fig.	TEILENUMMER Part number	STK Qty
6	400.06.006.000	1	072	543.07.072.000	1
14	543.03.014.000	1	73	543.07.073.000	1
15	0985 141503	1	74	0971 480193	2
17	0991 080353	1	75	0931 060503	x
18	0985 080003	1	075	0963 060553	1
19	0931 060753	2	76	0933 060203	x
21	510.03.021.000	1	77	0137 060000	x
23	544.03.023.100	1	78	0797 060003	x
24	510.03.024.500	1	79	0021 060003	x
25	571.03.225.000	1	80	0985 060003	x
26a	544.03.026.100	x	080	565.03.080.244	1
26b	544.03.026.200	1	81	565.03.081.000	2
29	542.03.029.200	2	82	565.03.082.100	2
30	544.03.030.100	1			
030	544.03.030.144	1			
32	543.03.032.000	2	85	565.03.085.100	2
33	543.03.033.000	2	86	0985 100003	2
34	543.03.034.000	2	89a	565.03.089.100	2
35	543.03.035.000	2	89b	565.03.189.100	2
035	720.03.035.000	3	90	565.03.090.000	4
36	0770 021160	2	94	565.03.094.000	4
60	571.07.260.100	1	95	542.03.083.050	1
63	0963 060163	x	96	565.03.091.100	2
64	544.07.064.000	1	97	560.30.097.100	2
65	0933 060163	2	98	0933 060063	1
66	565.07.066.000	1	99	550.03.099.000	1
68	544.07.068.000	1	135	544.03.135.000	x
69	0125 060003	x			
70	565.07.070.100	1			
72	501.07.072.000	1			

x = NACH BEDARF
as required

FEDERBEIN / Shock absorber

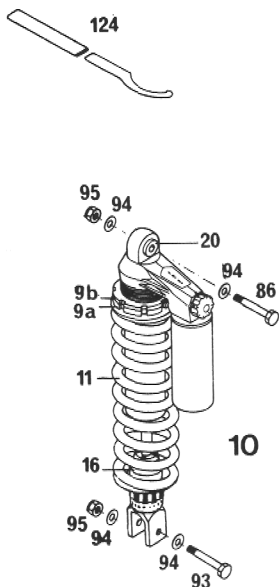


BILD Fig.	TEILENUMMER Part number	STK Qty
9a	542.04.009.000	1
9b	542.04.109.000	1
10	544.04.010.400 (WP 54, L=415)	1 MX,MXC
10	565.04.010.400 (WP 57, L=420)	1 GS
10	544.04.010.500 (WP 62, L=405)	1 MXC-USA
11	501.04.011.054	1 WP54
11	501.04.011.057	1 WP57
11	543.04.011.062	1 WP62
16	544.04.016.000	1
20	542.04.020.000	1
86	565.03.086.000	1
93	565.03.093.000	1
94	0125 100003	4
95	0985 100003	2
124	543.12.024.000	2



FAHRGESTELL - Chassis '86

AUSPUFFANLAGE / Exhaust system

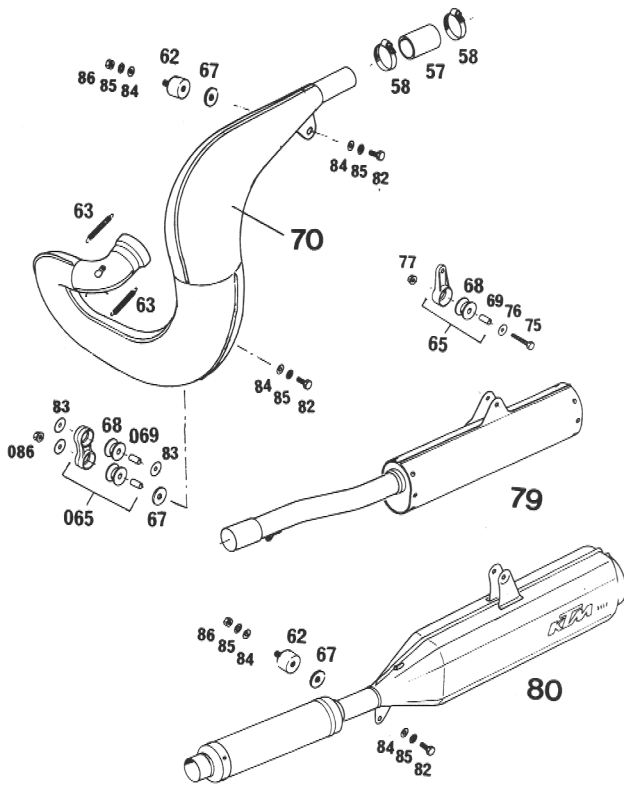


BILD Fig.	TEILENUMMER Part number	STK Qty
57	543.05.057.000	1
58	543.05.058.000	2
62	510.05.062.100	1 (2)
63	510.05.063.000	2
65	543.05.065.044	1
66	565.05.065.044	1
67	510.05.067.000	2 (3)
68	543.05.068.000	3
69	543.05.069.000	1
69	565.05.069.000	2
70	544.05.070.000	1 MX
	544.05.570.000	1 GS
75	0931 060303	1
76	0021 060003	1
77	565.09.064.000	1
79	544.05.079.000	1 MX
80	543.05.080.000	1 GS
82	0933 080163	2 (3)
83	0021 080003	3
84	0125 080003	3 (5)
85	0797 080003	3 (5)
86	0934 080003	1 (2)
86	543.10.086.000	1

TANK, SITZBANK, SEITENDECKEL Gastank, seat, side covers

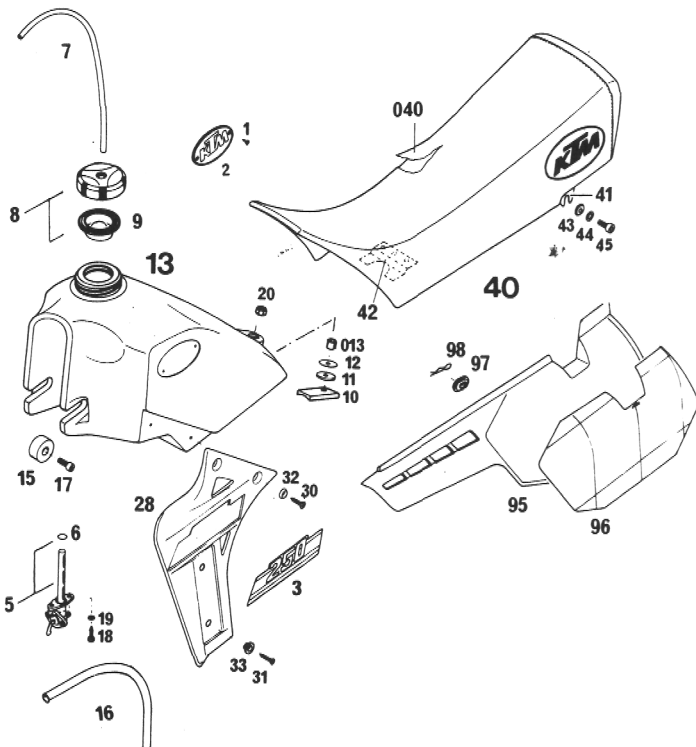


BILD Fig.	TEILENUMMER Part number	STK Qty	BILD Fig.	TEILENUMMER Part number	STK Qty
1	0982 350953	4	30	0983 550223	4
2	490.07.002.000	2	31	0983 480223	4
3	544.07.003.250	2 "250"	32	400.06.006.000	4
	544.07.003.300	2 "300"	33	565.35.036.000	4
	544.07.003.350	2 "350"	40	544.07.040.000	1 HIGH
5	550.07.005.200	1		544.07.040.100	1 LOW
	"OFF-ON-RES"		040	544.07.040.050	1 HIGH
5	550.07.005.300	1		544.07.040.150	1 LOW
	"OFF-ON-RES"		41	542.07.041.000	1 L/S
6	550.07.006.200	1		542.07.141.000	1 R/S
7	310.07.007.001	0,32 1m	42	542.07.042.000	1
8	560.07.008.144	1	43	140.04.030.000	2
9	560.07.009.100	1	44	0797 080003	2
10	543.07.010.000	1	45	0912 080203	2
11	510.05.067.000	1	95	565.08.041.000	1 L/S
12	0021 080003	1		565.08.075.000	1 R/S
013	571.03.225.000	1	96	565.08.096.051	1 L/S
13	501.07.013.100	1		GRÜN / green	
	9 ltr.		96	565.08.096.068	1 L/S
13	501.07.013.200	1		BLAU / blue	
	13 ltr.		96	565.08.096.080	1 L/S
15	501.07.015.000	2		GELB / yellow	
16	550.07.016.001	0,18 1m		565.08.196.051	1 R/S
17	0912 080163	2		GRÜN / green	
18	0676 550223	2		565.08.196.068	1 R/S
19	0797 050003	2		BLAU / blue	
20	0985 080003	1		565.08.196.080	1 R/S
				GELB / yellow	
28	501.35.028.100	1 L/S	97	542.08.042.000	4
	501.35.029.100	1 R/S	98	543.08.043.002	2

VORDERRAD / Front wheel

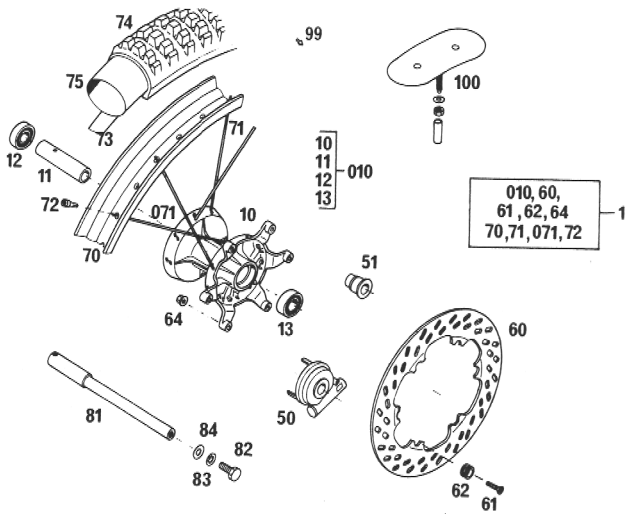
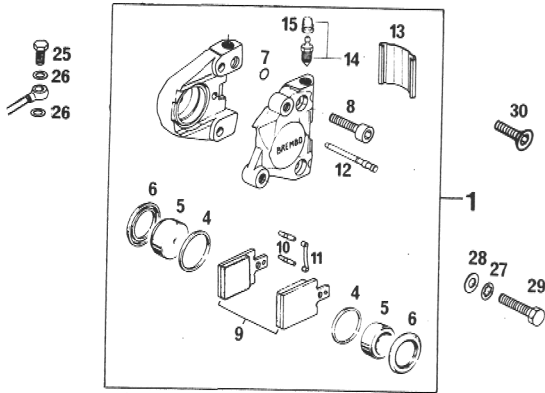


BILD Fig.	TEILENUMMER Part number	STK Qty	BILD Fig.	TEILENUMMER Part number	STK Qty
1	565.09.001.144	1	071	565.09.171.100	18
010	565.09.010.144	1	72	565.09.072.000	36
11	565.09.011.000	1	73	510.09.073.000	1
12	0625 062027	1	74	510.09.074.000	1
13	0625 060037	1		3.00-21 MOTOCROSS	
50	572.09.050.044	1 GS	74	501.09.074.000	1
51	572.09.051.000	1 MX		90/90-21 MXR	
60	565.09.060.100	1	75	510.09.075.000	1
61	0991 060253	6	81	565.09.081.000	1
62	565.09.062.100	6	82	0933 100203	1
64	565.09.064.000	6	83	0797 100003	1
70	565.09.070.100	1	84	0125 100003	1
71	565.09.071.100	18	99	550.09.099.000	10 GS
			100	510.09.100.100	1 MX



HINTEN / rear		HINTEN / rear			
VORNE / front		VORNE / front			
1	565.13.201.144	1	14	570.13.214.000	1
1	565.13.201.044	-	15	420.13.215.000	1
4,6,7	420.13.250.000	1	25	543.13.025.000	1
5	420.13.205.000	2	26	420.13.026.000	2
8	0912 080303	2	27	0797 080003	2
9	565.13.209.144	1	28	0125 080003	2
9	565.13.209.000	-	29	0931 080353	2
10-12	565.13.210.000	1	30	0991 080253	-
13	565.13.213.000	1			

ELEKTRISCHE ANLAGE / Electrical equipment

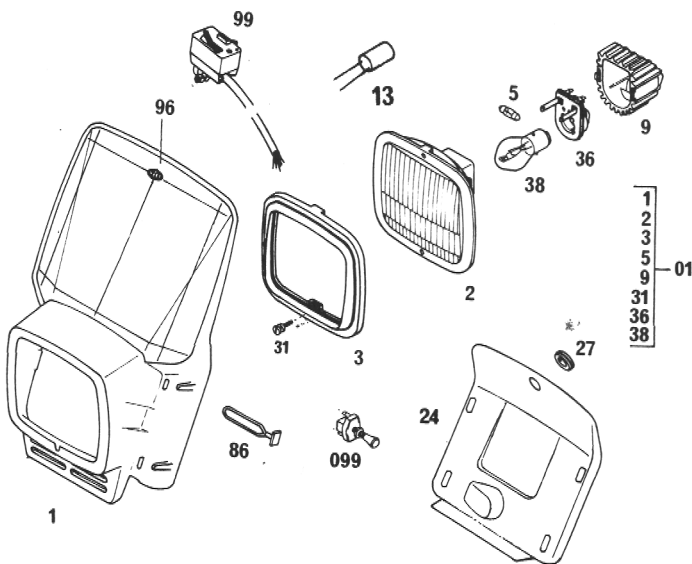
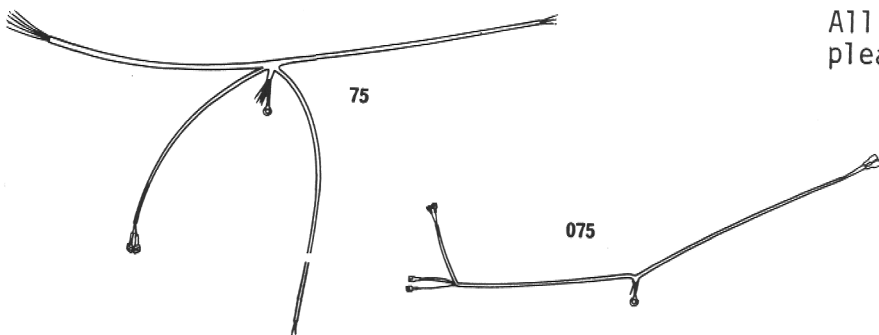


BILD Fig.	TEILENUMMER Part number	STK Qty	BILD Fig.	TEILENUMMER Part number	STK Qty
01	542.11.001.044	1	36	570.11.036.000	1
1	570.11.001.000	1	38	310.11.038.100	1
2	570.11.002.000	1	86	550.11.186.000	4
3	570.11.003.000	1	96	542.01.196.000	1
5	510.11.205.000	1		GELB / yellow	
9	570.11.009.000	1		542.01.196.068	1
13	260.11.130.000	1		BLAU / blue	
24	543.11.024.000	1	99	510.11.099.000	1
27	330.11.027.000	1	099	550.11.599.000	1 (2)
31	570.11.031.000	1			
			75	510.11.575.000	1 GS
			075	542.11.075.026	1 MXC

ALLE ÜBRIGEN AUSFÜHRUNGEN
SIEHE MIKROFICHE 250'86
Art.Nr.202.48

All the other executions
please refer Microfiche 250'86
Art.Nr.202.48



FILTERKASTEN / Air filter

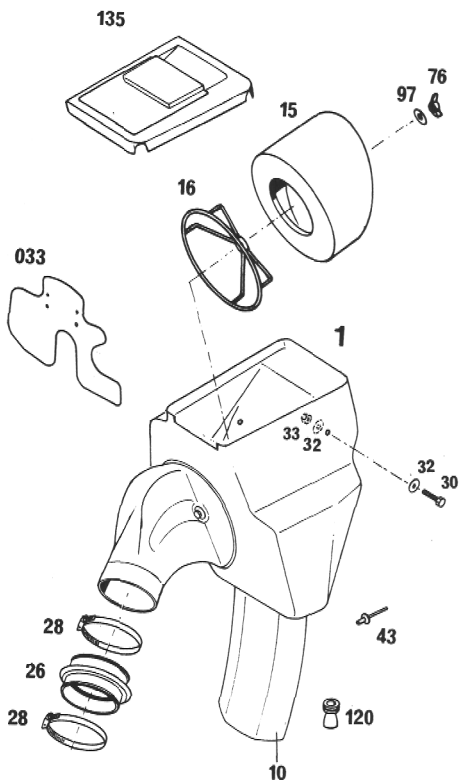


BILD Fig.	TEILENUMMER Part number	STK Qty
1	544.06.001.000	1
10	543.06.010.000	1
15	565.06.015.000	1
16	501.06.016.000	1
26	501.06.026.000	1
28	550.06.028.000	2
30	0933 060163	2
32	0021 060003	4
33	0985 060003	2
033	565.06.033.000	1
43	432.06.043.000	3
76	560.03.076.000	1
97	510.06.097.000	1
120	544.06.020.000	1
135	543.06.035.000	1

GS

KOTFLÜGEL / Fenders

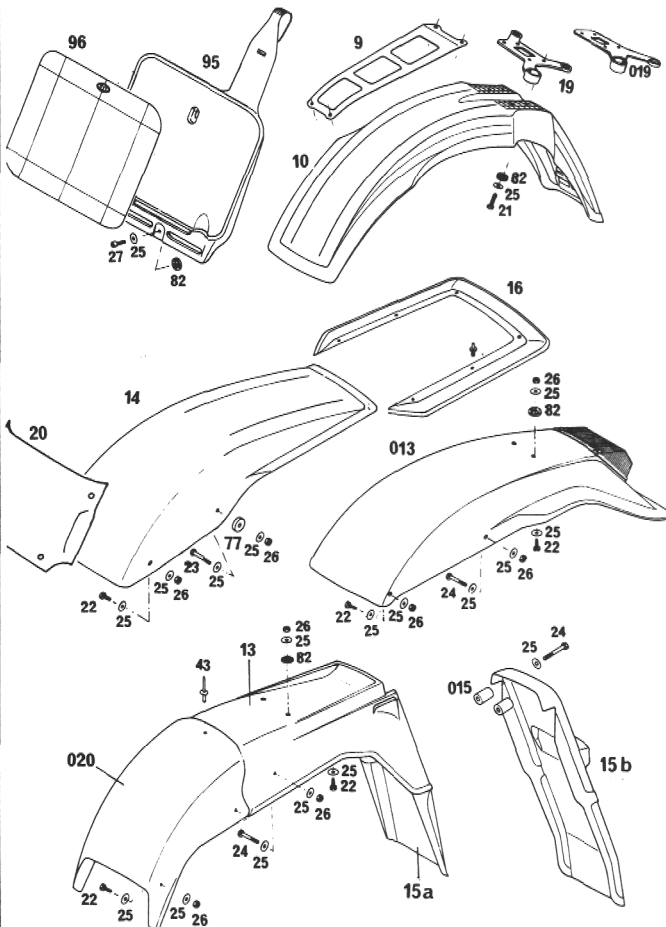


BILD Fig.	TEILENUMMER Part number	STK Qty	BILD Fig.	TEILENUMMER Part number	STK Qty	
9	570.08.009.000	x	95	501.01.095.000	1	
10	565.08.010.000	1	96	542.01.096.051	1	
13	570.08.013.000	1	GS	GRÜN / green		
013	565.08.013.044	1	MXC	96	542.01.096.068	1
14	565.08.014.000	1	MX	96	542.01.096.080	1
15a	570.08.015.000	x			GELB / yellow	
15b	501.08.015.000	x				
015	432.12.415.000	x				
16	565.08.016.000	x				
19	543.08.019.000	1	WP			
019	550.08.019.000	1	MARZ.			
20	565.08.020.000	1	MX, MXC			
020	543.08.020.000	1	GS			
21	0933 060253	4				
22	0933 060163	x				
23	0933 060253	x				
	0933 060303	x				
24	0933 060353	x				
	0933 060453	x				
25	0021 060003	x				
26	0985 060003	x				
27	0912 060203	2				
43	432.06.043.000	1				
77	510.08.077.000	2				
82	510.05.082.200	x				

x = NACH BEDARF
as required

HINTERRAD / Rear wheel

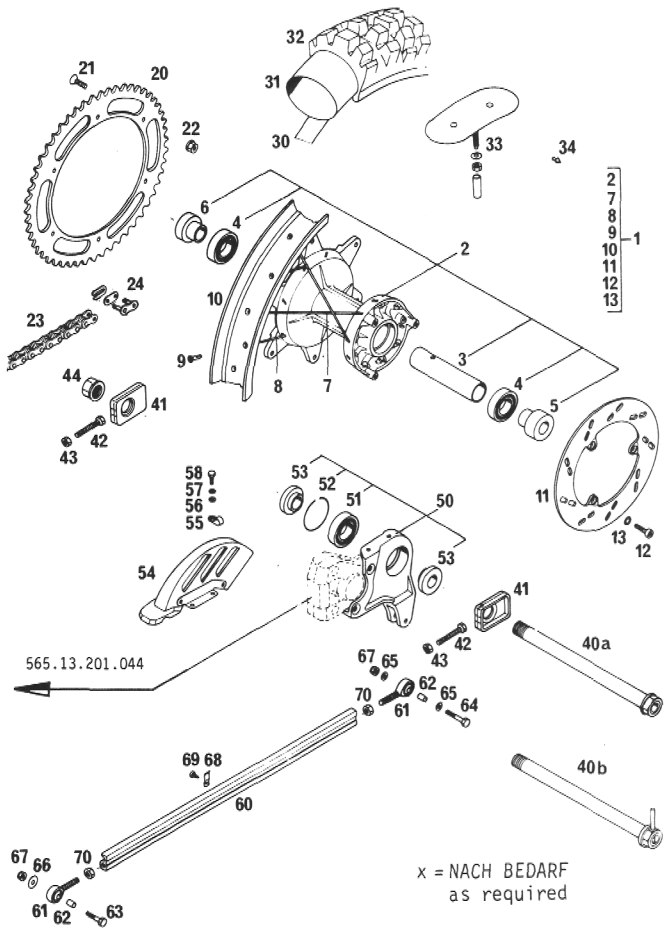


BILD Fig.	TEILENUMMER Part number	STK Qty				
33	540.10.100.100	2				MX
34	550.09.099.000	10				GS
40a	543.10.085.000	1				MX
40b	543.10.585.000	1				GS
1	544.10.001.044	1				
2	565.10.010.044	1				
3	565.10.011.000	1				
4	0625 060058	2				
5	565.10.016.000	1				
6	565.10.017.000	1				
7	565.10.071.000	18	L/S			
8	565.10.171.000	18	R/S			
9	565.09.072.000	36				
10	544.10.070.000	1				
11	565.10.060.000	1				
12	0912 070203	3				
13	360.03.014.100	3				
20	543.10.051.052	1	52-Z			
	543.10.051.050	1	50-Z			
	543.10.051.045	1	45-Z			
21	0991 080253	6				
22	543.10.086.000	6				
23	500.10.065.000	1				
23	500.10.065.001	x	1 m			
24	500.10.066.000	1				
30	520.10.073.000	1				
31	540.10.075.000	1				
32	501.10.074.000	1				
	4.60-18 PERFECT CROSS					
32	543.10.074.100	1				
	130/90-18 MXR					
32	540.10.074.000	1				
	4.50-18 MOTOCROSS					
32	543.10.074.600	1				
	130/80-18 MXE					

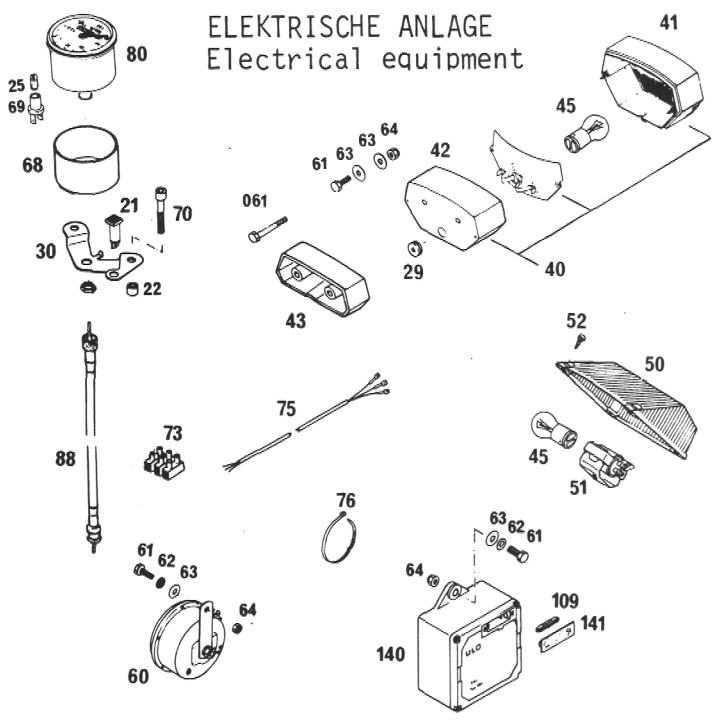


BILD Fig.	TEILENUMMER Part number	STK Qty	BILD Fig.	TEILENUMMER Part number	STK Qty
21	400.11.021.000	1	61	0933 060203	5
22	100.03.022.000	2	061	0931 060503	x
25	310.11.025.000	1	62	0797 060003	3
29	340.11.029.000	1	63	0021 060003	7
30	570.11.030.000	1	64	0985 060003	4
40	550.11.040.000	1	68	570.11.068.000	1
41	550.11.041.000	1	69	330.11.069.000	1
42	550.11.042.000	1	70	0912 080403	2
43	571.11.043.000	x	73	100.11.072.000	1
45	520.11.045.100	1	75	510.11.075.051	1
50	565.11.041.000	1			
51	565.11.044.000	1	76	440.11.076.180	x
52	0981 290133	4	80	550.11.080.000	1
60	510.11.060.028	1	88	510.11.188.000	1 1020 mm
	TR8				
	510.11.060.026	1	109	400.11.109.000	1
	BOSCH		140	440.11.140.000	1
			141	400.11.141.000	1



KTM Motor - Fahrzeugbau KG
Erich Trunkenpolz
A-5230 Mattighofen - Austria